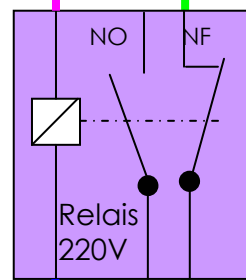
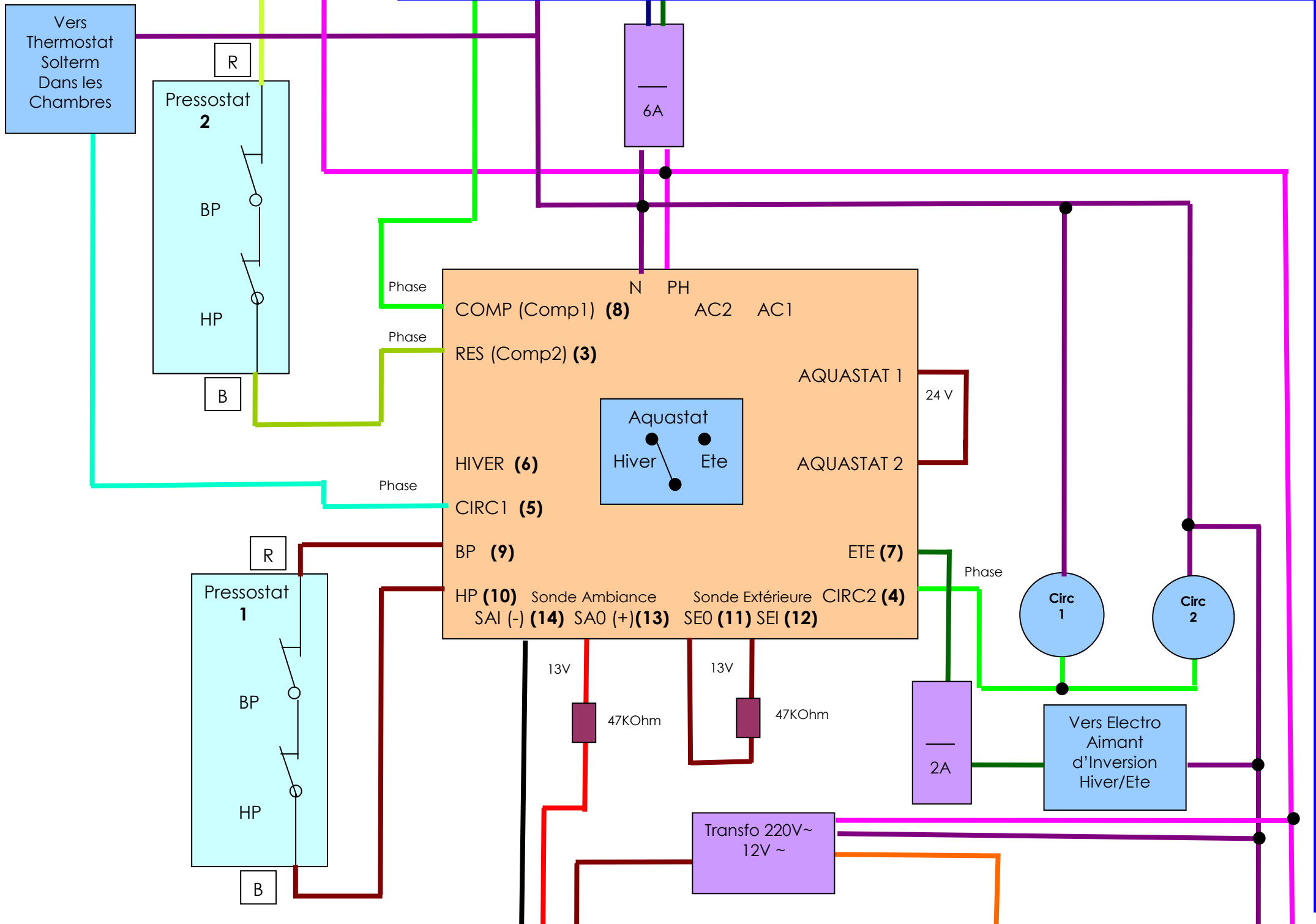
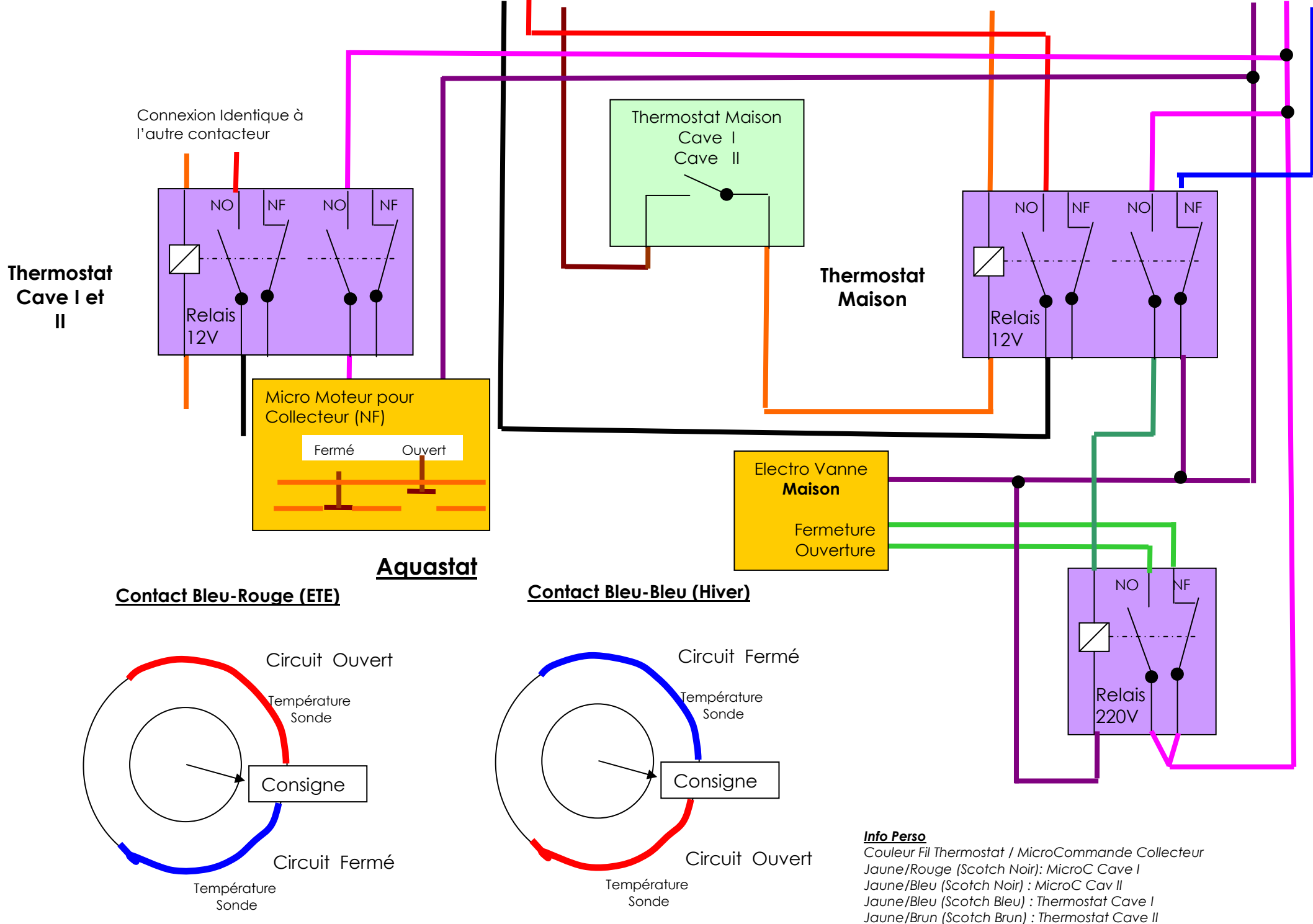


Contacteur, permettant d'arrêter le COMP1 dans le cas où seul la cave est chauffée.

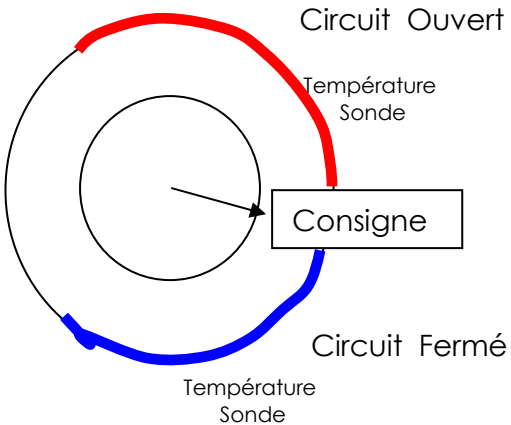
Mais cela permet aussi, en position forcée, de tourner avec COMP1 dans le cas où uniquement le thermostat cave est activé







Contact Bleu-Rouge (ETE)



Contact Bleu-Bleu (Hiver)

